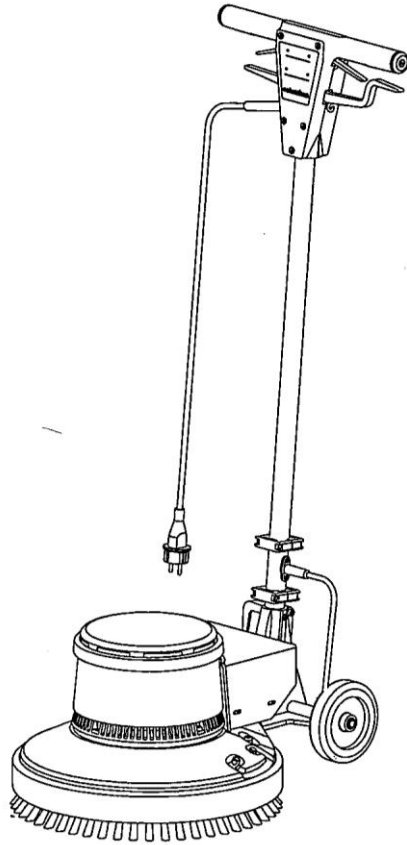


# Käyttöohjeet lattianhionta-/hoitokoneelle E400S/1800

Lue nämä ohjeet huolellisesti  
ennen koneen käyttöönottoa!



Tämä kone on  
tarkoitettu vain  
teollisuus sekä  
ammattikäyttöön.

## Sisältö

1. Käyttöohjeen lukeminen .....	1
1.1 Käyttöohjeesta.....	1
1.2 Valmistaja .....	1
1.3 Maahantuoja .....	1
1.4 Vastuu ja takuu.....	1
1.5 Ohjeessa käytettävät merkit .....	1
1.6 Varaosat.....	2
1.7 Tekijänoikeus .....	2
1.8 Hävittäminen .....	2
2 Turvallisuus.....	2
2.1 Käyttöohjeen merkitys .....	3
2.2 Omistajan/käyttäjän vastuu .....	3
2.3 Ohjeiden mukainen käyttö .....	3
2.4 Työturvallisuus.....	3
2.5 Suojavaatteet.....	3
2.6 Vaaratilanteet.....	3
2.7 Koneen käyttäjät.....	5
2.8 Laitteella työskenteleminen .....	5
2.9 Vaara- tai onnettomuustilanteet.....	5
3 Koneen rakenne ja ominaisuudet.....	5
3.1 Koneesta yleisesti .....	5
3.2 Koneesta yleisesti / takaosa .....	6
3.3 Kahvakotelo .....	6
3.4 Laitteen kuvaus / toiminta.....	7
4 Tekniset tiedot.....	7
5 Kokoaminen.....	7
5.1 Ennen kokoamista .....	7
6.2 Varren kiinnittäminen runkoon .....	8
7 Koneen käyttäminen .....	8
7.1.1 Tarkista ennen käyttöä .....	8
7.1.2 Varusteet .....	8
7.1.3 Koneen kuljettaminen .....	9
7.2 Koneen käyttäminen .....	9
7.2.1 Käynnistäminen .....	9
7.2.2 Sammuttaminen.....	9
7.2.3 Laitteen ohjaaminen.....	10
7.3.1 Vetoalustan kiinnittäminen käsin.....	10
7.3.2. Vetoalustan poistaminen .....	10
7.3.3 Työskentelyn aloittaminen .....	10
8 Huolto ja korjaus.....	11
9 Vianmääritys .....	12
10 Vaatimustenmukaisuusvakuutus.....	13

# 1. Käyttöohjeen lukeminen

## 1.1 Käyttöohjeesta

Käyttöohjeet sisältävät tärkeää tietoa laitteen asennuksesta ja käytöstä. Ohjeiden mukainen asennus, käyttö ja ylläpito lisäävät turvallisuutta. Käyttöohjeiden lukeminen kannattaa aloittaa kappaleesta "Turvallisuus". Myöhemmissä kappaleissa on käyttäjälle tärkeitä tietoja. Nämä käyttöohjeet tulee säilyttää laitteen lähellä ja ne tulee olla aina laitteen käyttäjän saatavissa. Tapaturmien ennaltaehkäisyä sekä yleisiä turvallisuussäädöksiä on noudatettava aina kun laitetta käytetään.



### HUOMAUTUS!

Tässä ohjeessa käytettävät merkit voivat erota jossain määrin laitteessa olevista merkeistä.

## 1.2 Valmistaja

Osoite:  
G.Staehle GmbH u. Co. KG  
P.O. Box 50 09 60  
D-70 339 Stuttgart  
Mercedesstraße 15  
D-70 375 Stuttgart

Yhteystiedot:  
Puh: +49 (0)711 / 95 44-950  
Fax: +49 (0)711 / 95 44-941  
email: [info@columbus-clean.com](mailto:info@columbus-clean.com)  
web: [www.columbus-clean.com](http://www.columbus-clean.com)

## 1.3 Maahantuoja

Osoite:  
Tammiholma Oy  
Teerisuonkuja 5  
00700 Helsinki

Yhteystiedot:  
Puh: +358 9 350 5220  
Fax: +358 9 350 52240  
email: [myynti@tammiholma.fi](mailto:myynti@tammiholma.fi)  
web: [www.tammiholma.fi](http://www.tammiholma.fi)

## 1.4 Vastuu ja takuu

Kaikki tiedot koskien käyttöä, ylläpitoa sekä koneen puhdistamista ovat tämän hetken tietojen mukaan parhaan tietämyksemme mukaisia. Varaamme oikeuden muutoksiin. Käyttöohjeiden käännökset ovat parhaan osaamisemme mukaisia, emmekä vastaa mahdollisista käännösvirheistä. Saksankielinen versio tästä käyttöohjeesta on virallinen painos. Tekstit ja kuvat eivät välttämättä ole identtisiä toimitettujen tuotteiden kanssa. Piirroksot ja kaaviot eivät ole mittakaavassa 1:1.

Lue nämä käyttöohjeet huolellisesti ennen laitteen käyttöönottoa!

Valmistaja ei ole vastuussa vahingoista, jotka aiheutuvat vääränlaisesta käytöstä tai käyttöohjeen laiminlyönnistä.

## 1.5 Ohjeessa käytettävät merkit

Tärkeät ohjeet, kuten turvallismääräykset on merkitty asianmukaisilla symboleilla. Näitä ohjeita tulee noudattaa tarkkaan, jotta onnettomuuksilta ja konevioilta vältyttäisiin.



### VAROITUS!

Tämä symboli ilmoittaa kaikista turvallisuuteen liittyvistä ohjeista, joiden noudattamatta jättäminen voi johtaa loukkaantumiseen tai kuolemaan. Noudata näitä turvallisuusohjeita tarkasti.



**VAROITUS! Sähköiskun vaara!**

Tämä merkki ilmoittaa sähköiskun vaarasta. Näiden turvallisuusohjeiden noudattamatta jättäminen voi johtaa loukkaantumiseen tai kuolemaan. Sähkötöitä saa tehdä vain luvanvarainen ja asianmukaisesti koulutettu sähköasentaja.

**! HUOMIO!**

Huutomerkki huomauttaa turvallisuuteen liittyvistä ohjeista, joiden noudattamatta jättäminen voi johtaa vahingoittumiseen ja/tai laitteen toimintahäiriöön.



**HUOMAUTUS!**

Tämä merkki kertoo vinkkejä ja muuta hyödyllistä tietoa tässä manuaalissa. Nämä huomautukset tulisi ottaa huomioon, jotta laitteen käyttö olisi mahdollisimman tehokasta.

## 1.6 Varaosat

Käytä ainoastaan valmistajan tarjoamia varaosia ja tarvikkeita.

**! HUOMIO!**

**Muiden kuin valmistajan suosittelemien osien käyttäminen voi aiheuttaa vahinkoa. Käytettäessä kuitenkin muiden kuin valmistajan suosittelemia osia, kaikki valmistajan tai jälleenmyyjän velvollisuudet kuten takuut, huoltosopimukset jne., mitätöidään.**

## 1.7 Tekijänoikeus

Tätä käyttöohjetta tulee käsitellä luottamuksellisesti. Käyttöohjetta saa käyttää vain henkilöt, joille se on tarkoitettu. Tätä asiakirjaa saa jakaa ulkopuolisille tahoille vain valmistajan kirjallisella luvalla. Kaikki asiakirjat on suojattu tekijänoikeuslailla. Asiakirjojen osittainen tai kokonainen kopioiminen tai jakaminen, ulkopuolisen hyötyminen tai tietoisuus sisällöstä ei ole sallittua, ellei asiasta ole erikseen sovittu. Kyseiset rikkomukset ovat rangaistavia tekoja ja johtavat vahingonkorvausvaatimuksiin. Varaamme kaikki oikeudet valvoa oikeusturvaamme.

## 1.8 Hävittäminen

- Kuluneet osat sekä säilytys- ja puhdistustuotteet tulee hävittää ajankohtaisten ympäristönsuojelusäännösten mukaisesti
- Kaikki vuotavat nesteet tulee säilöä ja hävittää ympäristövaatimusten mukaisesti tai kierrättää jos mahdollista
- Kone tulee hävittää lähettämällä se jollekin valmistajan tytäryhtiöistä julkisen jätehuollon sijasta

## 2 Turvallisuus

Tässä kappaleessa käydään läpi kaikki tärkeimmät turvallisuuskysymykset. Kiinnitä myös huomiota merkeillä varustettuihin erityisturvaohjeisiin. Kuvakkeita, merkintöjä ja laitteessa olevia ohjeita tulee noudattaa, ja ne on pidettävä luettavassa kunnossa. Turvallisuusohjeiden noudattaminen suojaa henkilökuntaa ja sivullisia vaaralta ja takaa laitteen turvallisen ja luotettavan käytön.

## 2.1. Käyttöohjeen merkitys

Laitteella täytetään nykystandardien mukaiset tekniset ja käyttöturvallisuusvaatimukset. Laitteella voi kuitenkin olla vaarallinen, jos sitä käyttää kouluttamaton henkilö, jos sitä käytetään väärin tai väärään tarkoitukseen. Jokaisen laitetta käyttävän henkilön tulee lukea ja ymmärtää käyttöohjeet ennen laitteen käyttöä. Tämä koskee myös valmistajan kouluttamia henkilöitä ja henkilöitä, jotka ovat työskennelleet aiemmin samanlaisella tai samankaltaisella laitteella. Käyttöohjeiden sisäistäminen suojaa henkilökuntaa vaaralta ja virheiltiltä sekä takaa laitteen turvallisen ja luotettavan käytön. Koneeseen ilman valmistajan lupaa tehdyt muutokset saattavat aiheuttaa vaaratilanteita ja laitteen vahingoittumista. Kaikki turvallisuusmerkinnot sekä laitteessa olevat käyttöohjeet tulee pitää luettavassa kunnossa. Vaurioituneet tai epäselkeät merkinnot tulee korvata uusilla välittömästi. Tässä ohjeessa ilmoitettuja asetuksia ja arvoja on noudatettava. Valvojan/esimiehen olisi hyvä varmistaa, että laitteen käyttäjä on lukenut ja ymmärtänyt käyttöohjeet.

## 2.2 Omistajan/käyttäjän vastuu

Laitetta ei saa käyttää, jos siinä ilmenee jotain vikaa tai jos se on rikki. Omistaja/käyttäjä on vastuussa siitä, että laite toimii normaalisti. Käyttöohjeita tulee noudattaa poikkeuksetta! Työturvallisuusvaatimukset ovat osa laitteen valmistuksen aikana voimassa olevien Euroopan Unionin direktiivien. Omistaja/käyttäjä on velvollinen vertailemaan yllämainittuja turvallisuustoimenpiteitä tällä hetkellä voimassa oleviin ja ottaa huomioon uudet myöhemmät säännöt ja määräykset. Euroopan Unionin ulkopuolella tulee noudattaa työturvallisuuslakeja ja paikallisia säädöksiä.

## 2.3 Ohjeiden mukainen käyttö

Laitteen käyttöturvallisuus on taattu vain, kun laitetta käytetään ohjeiden mukaisesti. Hiomakone on suunniteltu lattianhoitoon ja hiontaan. Lisävarusteena saatavan pölynimuriyksikön avulla voidaan imuroida kuivaa hiontapölyä. Laitetta tulee käyttää vain tasaisilla alustoilla, joiden kaltevuus on alle 10 prosenttia. Laitetta ei myöskään saa käyttää epätasaisissa kohdissa, kuten portaissa tai kynnyksissä. Koneen käyttö kosteissa kohteissa ei ole sallittua. Ohjeiden mukainen käyttö tarkoittaa myös asetus-, käyttö-, huolto- ja puhdistusohjeiden noudattamista.

**Jos laitetta käytetään jollakin muulla tavalla, kuin yllä on kuvattu, se katsotaan väärinkäytöksi!  
Väärinkäytön jälkeen tehtyjä valmistajalle tai jälleenmyyjälle esitettyjä korvausvaatimuksia ei korvata.  
Väärinkäytöstä johtuneet laiteviat ovat kokonaan käyttäjän vastuulla.**

## 2.4 Työturvallisuus

Työturvallisuusohjeita noudattamalla voidaan välttyä laite- ja henkilövahingoilta. Ohjeita noudattamatta jättäminen voi vaarantaa ihmisiä tai esineitä laitevirian, mekaanisten tai sähköisten tekijöiden johdosta. Turvallisuusohjeiden noudattamatta jättäminen johtaa korvausvaatimusoikeuden menettämiseen.

## 2.5 Suojavaatteet

Työskennellessään laitteella käyttäjän tulee ottaa huomioon seuraavat asiat:

- umpinaiset ja luistamattomat kengät
- vartalonmukaiset työvaatteet (repimisen kestävä, ei leveitä hihoja, ei sormuksia eikä muita koruja jne.)

## 2.6 Vaaratilanteet

Laitteelle on suoritettu riskiarviointi. Tämän seurauksena laitteen muotoilu ja suunnittelu on tämän hetken parasta laatua. Kaikesta huolimatta laitteen käyttö ei ole täysin riskitöntä.

Laitetta tulee käyttää vastuullisesti ja huolellisesti. Laitteen väärinkäyttö tai luvaton käyttö voi asettaa muut ihmiset vaaraan.



**VAROITUS! Loukkaantumisvaara!**

Laitteen väärinkäyttö voi aiheuttaa vakavia vammoja murskaamalla, yliajamalla tai osumalla ihmiseen pyörivällä vetoalustalla. Tämän vuoksi käyttäjän tulee noudattaa seuraavia sääntöjä:

- Laitetta tulee käyttää vain tasaisilla alustoilla, joiden kaltevuus on alle 10 prosenttia
- Liikuta laitetta varovasti ja vältä osumista muihin ihmisiin tai esineisiin
- Älä koskaan vaaranna muita ihmisiä
- Varmista, että muut ihmiset – erityisesti lapset – ovat kaukana laitteesta silloin kun se on päällä
- Luvattomien henkilöiden ei tulisi päästä käsiksi laitteeseen



**HUOMIO!**

Väärinkäyttö voi aiheuttaa huomattavaa vahinkoa laitteelle, lattiapinnoitteelle tai muille esineille. Työskentele niin, etteivät kynnykset, portaat, matot tai mitkään muut esineet, kuten kaapelit, jää koneen alle.

Vetoalustan pyöriminen lattiaa vasten saa aikaan voimakkaan nykäyksen. Kun kone käynnistetään, laite saattaa liikkua itsestään mihin suuntaan tahansa.



**VAROITUS! Loukkaantumisvaara!**

Laitteen hallitsematon liikkuminen voi aiheuttaa vakavia vammoja murskaamalla, yliajamalla tai kaatumalla ihmisen tai esineen päälle. Tämän vuoksi käyttäjän tulee noudattaa seuraavia sääntöjä:

- Älä koskaan laske irti kahvasta koneen ollessa päällä
- Sammuta kone aina ennen kuin lasket irti kahvasta
- Älä koskaan käynnistä laitetta varren ollessa pystysuorassa asennossa
- Ohjaa konetta aina kaksin käsin

Laite on varustettu pyörivällä vetoalustalla.



**VAROITUS! Loukkaantumisvaara!**

Pyörivä alusta voi aiheuttaa vakavia vammoja jouduttuaan kosketuksiin ihmisen tai esineen kanssa. Tämän vuoksi käyttäjän tulee noudattaa seuraavia sääntöjä:

- Älä koskaan koske pyöriviä alustoja tai hiontatyökaluja
- Älä koskaan koske muita ihmisiä pyörivillä alustoilla tai hiontatyökaluilla
- Sammuta kone ja odota kunnes kaikki osat ovat pysähtyneet ennen kuin kosket alustoihin tai hiontatyökaluihin



**VAROITUS! Sähköiskun vaara!**

Sähkö on vaarallista ja voi aiheuttaa vakavia vammoja. Jos eristeet tai yksittäiset komponentit ovat vaurioituneet, seurauksena voi olla kuolemaan johtava sähköisku. Siksi:

- Kun et käytä konetta, muista ottaa pistotulppa irti pistorasiasta
- Pidä huolta ettei virtajohto ole vaurioitunut puristuksen, nykimisen, hankauksen tai jonkin muun asian seurauksena
- Koneen runkoa ei koskaan saa asettaa virtajohdon päälle

- Tarkista, että virtajohto on ehjä ennen laitteen kytkemistä pistorasiaan
- Ennen kaapeleiden, pistokkeiden, liittimien, sulakkeiden tai pistorasioiden vaihtamista tarkista niiden soveltuvuus valmistajan ilmoittamista teknisistä tiedoista.



**VAROITUS! Liukastumisvaara!**

Käytä aina liukumattomia turvakengkiä työskennellessä laitteen kanssa.

## 2.7 Koneen käyttäjät

Vain luvan saaneet ja asianmukaisesti koulutetut henkilöt saavat käyttää ja huoltaa konetta. Käyttäjiä tulee informoida erityisesti mahdollisista koneen käyttöön liittyvistä vaaroista. ”Asianmukaisesti koulutetuille henkilöille” on kerrottu, mitä heidän tulee laitteella tehdä, ja mitä vaaroja koneen väärinkäytöstä saattaa johtua. Heille on myös kerrottu asiaankuuluvista varoitusmenpiteistä. ”Pätevillä henkilöillä” on koulutusta, tietotaitoa ja kokemusta laitteesta sekä olennaisista säännöistä ja määräyksistä. He myös osaavat tunnistaa mahdollisia vaaratilanteita. Jos asianosaiset henkilöt eivät omaa tarvittavaa tietämystä, heidät tulee kouluttaa sen mukaisesti. Käyttö- ja huoltovastuut tulee määritellä selkeästi ja niitä on noudatettava, jotta vältetään turvallisuuteen vaikuttavilta väärinkäsityksiltä. Laitteen käyttäjien tulee olla luottavia ja työnsä hyvin tekeviä henkilöitä. Heidän työnsä ei saa millään tavalla vaarantaa muita ihmisiä, ympäristöä tai laitetta. Huumeiden, alkoholin tai reaktioihin vaikuttavien lääkkeiden vaikutuksen alainen henkilö ei saa työskennellä laitteella **millään tavalla**.

Henkilökuntaa palkattaessa tulee ottaa huomioon kyseisen maan työsuojelulakiin perustuvat vähimmäisikämääräykset ja tähän liittyvät toimialakohtaiset säännöt. Käyttäjän vastuulla on katsoa, etteivät luvattomat ihmiset työskentele koneella. Luvattomat henkilöt kuten vierailijat jne, eivät saa käsitellä konetta.

Turvallisuussyistä heidän täytyy pysyä sopivalla etäisyydellä laitteesta.

Käyttäjän vastuu on ilmoittaa mahdolliset turvallisuuteen vaikuttavat muutokset laitteen kunnossa välittömästi vastuussa olevalle henkilölle.

## 2.8 Laitteella työskenteleminen

Työskenneltäessä laitteella, käyttäjän tulee seistä laitteen varren takana. Koneita saa käyttää vain yksi henkilö kerrallaan.

## 2.9 Vaara- tai onnettomuustilanteet

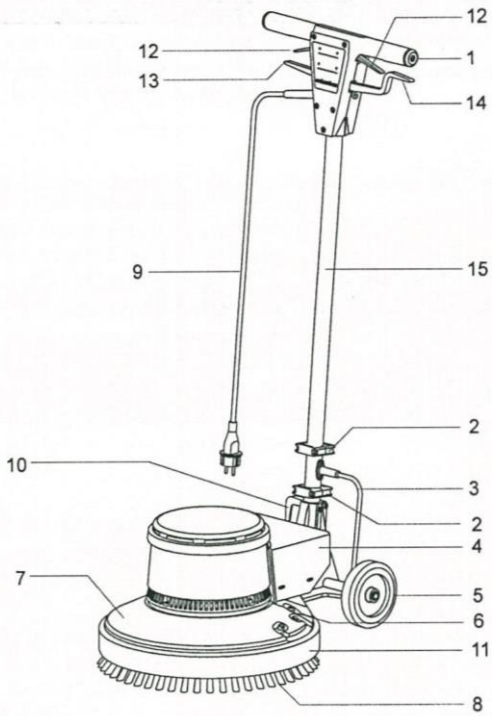
Vaaratilanteen tai onnettomuuden sattuessa pysäytä laite välittömästi katkaisemalla koneesta virta ja varmista, ettei laite pääse liikkumaan (kts. kappale ”Koneen käyttäminen”).

Varmista, että ensiapuvälineet (ensiapulaatikko, silmänpuhdistusaine jne.) ja palosammutin ovat lähellä.

Henkilökunnan tulee olla tietoinen menettelytavoista sekä turvalaitteiden, hälytyspainikkeiden, ensiapulaatikoiden ja pelastusvälineiden sijainnista vaaratilanteiden varalta. Nämä varoitusmenpiteet takaavat nopean toiminnan onnettomuuksien tai vaaratilanteiden sattuessa.

## 3 Koneen rakenne ja ominaisuudet

### 3.1 Koneesta yleisesti

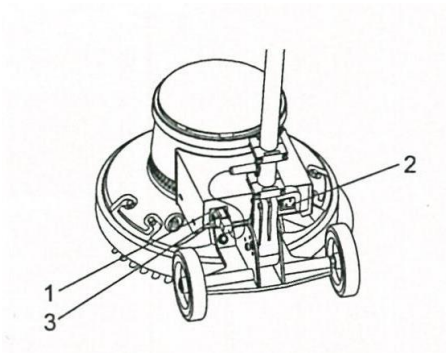


### Koneesta yleisesti:

- 1 Kahvakotelo
- 2 Kiinnitysteline
- 3 Johto, sisäinen
- 4 Liitäntäkotelo
- 5 Pyörä
- 6 Letkun yhde
- 7 Runko
- 8 Vetoalusta
- 9 Virtajohto
- 10 Koukku virtajohdolle
- 11 Törmäyssuoja
- 12 Kytkinvipu
- 13 Varren säätövipu
- 14 Nesteen säätövipu
- 15 Varsi

Kuva 1 Koneesta yleisesti

### 3.2 Koneesta yleisesti / takaosa

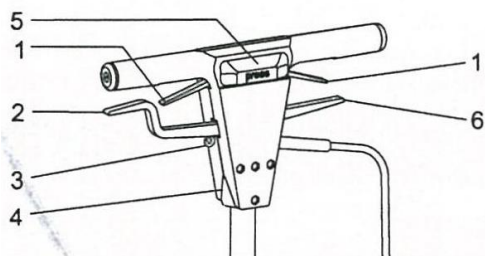


### Takaosa:

- 1 Virtapistoke
- 2 Pistotulppa
- 3 Johto, sisäinen

Kuva 2 Koneesta yleisesti / takaosa

### 3.3 Kahvakotelo



### Kahvakotelo:

- 1 Kytkinvipu
- 2 Nesteensäätövipu
- 3 Koukku
- 4 Kiinnitysura
- 5 Turvakytkin
- 6 Varren säätövipu

Kuva 3 Kahvakotelo



### 3.4 Laitteen kuvaus / toiminta

Hiomakone on suunniteltu lattianhoitoon ja hiontaan. Lisävarusteena saatavan pölynimuriyksikön avulla voidaan imuroida kuivaa hiontapölyä. Vetoalustan pyörivä liike liikuttaa konetta eteenpäin sen hioessa lattiaa samanaikaisesti.

## 4 Tekniset tiedot

Jännite	V / Hz	230 / 50
Teho	W	1800
Työleveys	cm	40
Työkorkeus max. *	cm	28,5
Harjanopeus	1/min	140
Pintapaine	N/cm <sup>2</sup>	0,46
Virtajohto	m	12
Mitat		
Pituus	cm	41,5
Leveys	cm	54,5
Korkeus	cm	120
CE-merkintä		kyllä
Turvallisuusluokka		I
Paino	kg	50
Tärinäarvo	m/sec <sup>2</sup>	2,5

Valmistaja varaa oikeuden muutoksiin.

\*Ilman vetoalustaa

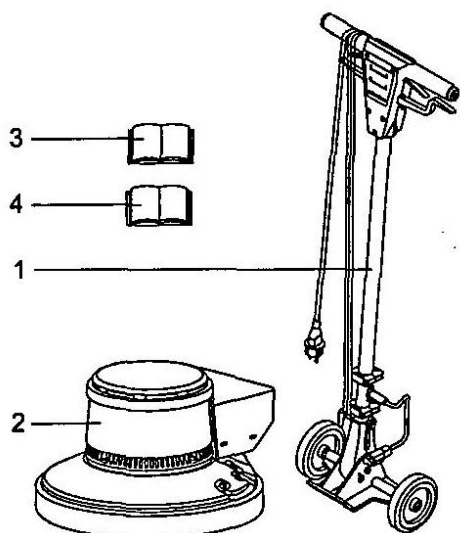
## 5 Kokoaminen



### VAROITUS! Loukkaantumisvaara!

Kone voi olla vaaraksi ihmisille sekä esineille. Laitteella työskentely on sallittu vain asianmukaisesti koulutetuille henkilöille "Turvallisuus" -kappaleen ohjeiden mukaisesti. Ennen kokoamista sammuta laite ja ota virtajohto pois seinästä.

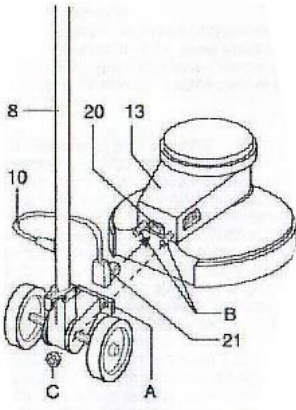
### 5.1 Ennen kokoamista



Tarkista ennen kokoamista, että kaikki osat ovat käsillä.

Pakkaus sisältää  
1 Varsi täydellisenä  
2 Runko  
3 Käyttöohje  
4 Varaosakuvat

## 6.2 Varren kiinnittäminen runkoon



Kiinnitä ohjaukshahvan (8) kiinnitysmekanismi (A) pulteille (B) koneen runkoon (13). Aseta prikat ja kiristä muttereilla (C).

Kiinnitä pistoke aukkoonsa (10).



**HUOMIO!**

Kiinnityksen jälkeen voit säätää vartta vetämällä varren säätövivusta ja kääntämällä vartta haluttuun asentoon. Päästä irti varren säätövivusta.

Kuva 5 Varren kiinnittäminen runkoon

## 7 Koneen käyttäminen



**VAROITUS! Loukkaantumisvaara!**

Kone voi olla vaaraksi ihmisille sekä esineille. Laitteella työskentely on sallittu vain asianmukaisesti koulutetuille henkilöille ”Turvallisuus” –kappaleen ohjeiden mukaisesti!

Jokaisen käyttäjän tulee ennen koneen käyttämistä lukea läpi ja ymmärtää käyttöohjeet – erityisesti kaikki ”Turvallisuus” –kappaleen ohjeistukset.



**VAROITUS! Sähköiskun vaara!**

Varmista, että käyttämäsi sähköliitännä vastaa laitteen tyyppikilvessä olevia merkintöjä.

Lattianhoitokonetta saa käyttää ainoastaan tiloissa, joissa on asianmukainen sähköjärjestelmä.

### 7.1 Ennen käyttöä

#### 7.1.1 Tarkista ennen käyttöä



**HUOMIO!**

Laitteen tulee olla asianmukaisessa kunnossa. Muussa tapauksessa laite tai hiottava lattianpinta voi vahingoittua tai mennä pilalle. Ennen työskentelyn aloittamista tarkasta seuraavat kohdat:

1. Tarkista silmämääräisesti, että laite on kunnossa eikä siitä puutu osia.
2. Tarkista, että kaikki hallintalaitteet toimivat asianmukaisesti.
3. Tarkista, että vetoalusta on toimintakunnossa.

#### 7.1.2 Varusteet

**Hiominen:** Hiomiseen tarvitaan paperivetoalusta, johon voi kiinnittää hiomapaperin tai kuparilaikan. Kivellä tai timantilla hiottaessa tarvitaan niille tarkoitettu oma vetoalusta (215PC).

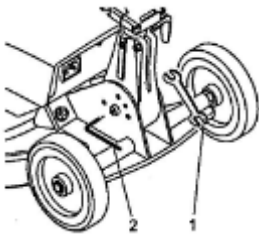
### 7.1.3 Koneen kuljettaminen

Aseta varsi pystyasentoon ja lukitse siihen. Kallista sitten konetta taaksepäin, jolloin voit helposti kuljettaa sitä pyörien varassa.

#### **! HUOMIO!**

**Koneen kantamiseen tarvitaan aina kaksi henkilöä!**

### 7.1.4 Kahvan säätäminen

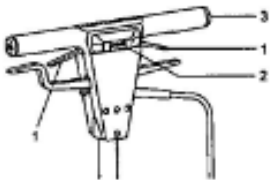


Kahvan alaosan saranan liikkuvuutta voidaan tarvittaessa säätää. Irrota ensin säätöruuvien päässä oleva lukkomutteri (1). Mikäli kahvaa on hankala liikutella, käännä siirtoruuvia (2) vasemmalle. Jos taas liikkumatila on liian suuri, käännä ruuvia (2) oikealle. Kiristä lukkomutteri tiukasti (1).

Kuva 6 Kahvan säätäminen

## 7.2 Koneen käyttäminen

### 7.2.1 Käynnistäminen



1. Säädä koneen varsi (kts. yläpuolella).

Kuva 7 Käynnistäminen ja sammuttaminen

#### **! VAROITUS! Loukkaantumisvaara!**

**Älä koskaan käynnistä konetta, kun kahva on pystyasennossa! Käytä molempia käsiä käynnistäessäsi ja ohjatessasi konetta.**

2. Käynnistä kone painamalla peukalolla kahvakotelon takana olevasta turvakytimestä (2). (Turvatoimi, jolla estetään koneen tahaton käynnistäminen!)
3. Vedä vasemmalla tai oikealla puolella olevaa kytkinvipua (1) sormilla ylöspäin koneen ohjauskahvaa (3) kohti, jolloin kone käynnistyy.
4. Vapauta turvakytin(2).

### 7.2.2 Sammuttaminen

#### **! VAROITUS! Loukkaantumisvaara!**

**Pidä koneesta kunnolla kiinni molemmilla käsillä kunnes se on kokonaan pysähtynyt.**

1. Sammuttaessasi konetta vapauta alas painettu vasen tai oikea kytkinvipu (1).

2. Pidä tukeva ote vetoalustan ohjauskahvasta, kunnes pyöriminen on kokonaan pysähtynyt.



#### **HUOMAUTUS!**

Lattianhiomakoneen moottori on varustettu lämpösuojalla. Nämä kytkimet sammuttavat moottorin automaattisesti mikäli se ylikuormittuu ja estävät siten moottorin hiilien palamisen. Lämpösuojan lauettua koneen pitää antaa jäähtyä hetken ajan, ennen kuin se voidaan käynnistää uudelleen. Lämpösuoja kuittaantuu itsestään.

### **7.2.3 Laitteen ohjaaminen**

Lattianhiomakoneet ovat ns. itsevetäviä, jolla tarkoitetaan sitä, että konetta ohjataan nostamalla ja laskemalla hieman työskentelyasennossa olevaa ohjauskahvaa.

- **Vasemmalle: laske hieman ohjauskahvaa.**
- **Oikealle: nosta hieman ohjauskahvaa.**

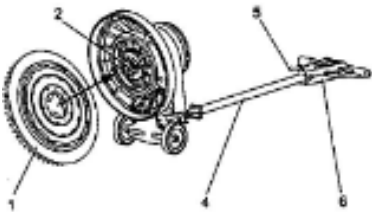
## **7.3 Lattianhiomakoneen käyttö**

### **7.3.1 Vetoalustan kiinnittäminen käsin**



#### **VAROITUS! Loukkaantumisvaara!**

**Irrota pistoke seinäpistorasiasta!**



1. Aseta kahva pystyasentoon. Lukitse asento vapauttamalla vipu.
2. Kallista konetta taaksepäin niin, että kahvakotelo (6) nojaa lattiaan.
3. Aseta vetoalusta (1) kiinnitysosaan (2) ja kierrä vasemmalle, jolloin vetoalusta lukittuu paikoilleen. Nosta kone pystyasentoon.

Kuva 8 Manuaalinen vetoalustan kiinnittäminen

### **7.3.2. Vetoalustan poistaminen**

1. Aseta kahva pystyasentoon. Lukitse asento vapauttamalla vipu.
2. Kallista konetta taaksepäin niin, että kahvakotelo nojaa lattiaan.
3. Vapauta vetoalusta kiertämällä nopeasti oikealle. Poista sitten vetoalusta.

### **7.3.3 Työskentelyn aloittaminen**

1. Valmistele lattianhiomakone kappaleessa ”7.1. Ennen käyttöä” kuvatulla tavalla.
2. Säädä kahvaa
  - **Älä koskaan käynnistä laitetta varren ollessa pystysuorassa asennossa**
3. Käynnistä laite(kts. kappaleet ”7.2.1 Käynnistäminen ja 7.2.2 Sammuttaminen”)
4. Ohjaa hiomakonetta hitaasti ja varovaisesti hiottavan kohteen päällä. Ohjaa laitetta nostamalla tai laskemalla ohjauskahvaa varovaisesti.
  - **Vasemmalle: laske hieman ohjauskahvaa**
  - **Oikealle: nosta hieman ohjauskahvaa**

Työskennellessäsi laitteella huomioi seuraavat kohdat:

- Työskentele aina siten, ettei virtajohto jää koneen alle. Pyörivän vetoalustan alle jäävä virtajohto voi aiheuttaa hengenvaaran!
- Käytä molempia käsiä käynnistäessäsi ja ohjatesasi konetta.
- Liikuta konetta varovasti ja varo osumasta esineisiin tai muihin ihmisiin.
- Älä koskaan vaaranna muita ihmisiä työskennellessäsi koneella
- Kun käytät lattianhiomakonetta, älä koskaan aja sillä kynnysten, portaiden, mattojen tai muiden vastaavien esineiden kuten kaapelin ylitse. Lattian maksimikaltevuus ei saa ylittää 10 prosenttia.
- Älä koskaan jätä konetta vartioimatta. Pidä asiattomat henkilöt pois laitteen läheisyydestä.

#### 7.3.4 Työskentelyn lopettaminen

1. Kun lopetat työskentelyn, sammuta laite (kts. kappale ”7.2.2 Sammuttaminen”).
  - **Pidä koneesta kunnolla kiinni molemmilla käsillä kunnes se on kokonaan pysähtynyt!**
2. Aseta ohjausvarsi pystyasentoon.
3. Irrota aina vetoalusta koneesta käytön jälkeen (kts. kappale ” 7.3.2. Vetoalustan poistaminen”).
4. Säilytä kone kuivassa ja lämpimässä tilassa.

## 8 Huolto ja korjaus



### **VAROITUS! Loukkaantumisvaara!**

**Laite voi olla vaaraksi ihmisille sekä esineille. Laitteella saa työskennellä vain asianmukaisesti koulutetut henkilöt, jotka ovat lukeneet kappaleen ”2 Turvallisuus”!**

- Puhdista kone kuivalla tai kostealla rätillä (tarvittaessa voit käyttää mietoa pesuainetta).
- Koneen moottori on huoltovapaa. Pidä huolta, etteivät koneessa olevat jäähdytysaukot tukkeudu.
- Koneessa olevien törmäyssuojien tulee olla tiukasti kiinni oikeassa asennossa.
- Tarkista säännöllisesti virtajohto ja imurin tai vahausyksikön johto kulumisen, raapiutumisen jne. varalta. Tarkista myös pistoke ja pistorasia säännöllisesti.

## 9 Vianmääritys



**VAROITUS! Loukkaantumisvaara!**

Laite voi olla vaaraksi ihmisille sekä esineille. Laitteella saa työskennellä vain asianmukaiset sekä koulutetut henkilöt, jotka ovat lukeneet kappaleen ”2 Turvallisuus”!

Ennen vianmääritystä sammuta laite ja irrota virtajohto tarvittaessa.

Vika	Mahdollinen aiheuttaja	Korjaus
Laite ei toimi	Pistoke ei kytketty kunnolla	Tarkista, että pistoke on oikein kytketty
	Virtajohto ei pistorasiassa	Laita virtajohto kunnolla pistorasiaan
	Lämpölaukaisu aiheuttanut moottorin sammumisen	Anna laitteen jäähtyä rauhassa 5-10 minuuttia
	Moottorivika	Ota yhteyttä jälleenmyyjään
Laite ei toimi normaalisti	Hiontatyökalu kulunut epätasaisesti	Aseta uusi hiontatyökalu
	Hiontatyökalu ei keskitetty	Tarkista, että hiontatyökalu on asetettu oikein. Tarvittaessa keskitä hiontatyökalu vetoalustaan nähden.
Laite käy epätasaisesti	Hiontatyökalu asetettu väärin	Tarkista, että hiontatyökalu on asetettu oikein. Tarvittaessa poista hiontatyökalu ja aseta se uudestaan paikoilleen

## 10 Vaatimustenmukaisuusvakuutus

in terms of the EU Machine directive 2006/42/EG



The manufacturer G. Staehle GmbH u. Co. KG  
Mercedes Strasse 15  
D-70372 Stuttgart

herewith declares that the product specified in the following complies with the provisions of the above directive – including the relevant modifications at the time of the declaration.

Product: **Single brush machine**  
Types: **E 400 | S 230 V, 1200 W**  
**E 400/1800 R,S 230 V, 1800 W**  
**E 500 | S 230 V, 1800 W**  
**E 500 | E 230 V, 1200/1500 W**  
**HS 403 230 V, 1200 W**  
**HS 434 230 V, 1500 W**

The following harmonised standards have been applied:

EN 60335-1:2007-02 Household and similar electrical appliances – Safety - Part 1: General requirements  
EN 60335-2-72 Safety of household and similar electrical appliances - Part 2-72: Particular requirements for floor treatment and cleaning machines for industrial and commercial use  
EN 12100-1:2003 Safety of machinery - Basic concepts, general principles for design - Part 1: Basic terminology, methodology  
EN 12100-2:2003 Safety of machinery – Basic concepts, general principles for design - Part 2: Technical principles  
DIN EN ISO 13857:2008 Safety of machinery – Safety distance to prevent danger zones being reached by the upper limbs  
EN/IEC 61000-3-2 Electromagnetic compatibility  
EN/IEC 61000-4-11  
EN 55014-2  
EN 55014-1

The following EU directives have also been complied with:

EMV directive 2004/108/EG

Stuttgart, 01.01.2010 Dipl.Ing. Dieter Ochss, Leiter Konstruktion und Entwicklung