

FI Kylpyhuoneen valopeilin asennusohjeet
SE Monteringsanvisning av ljusspegel
EN Bathroom Mirror Light Instruction

TVP-204, TVP-205, TVP-206, TVP-207

FI

Lue ohjeet huolellisesti ennen asennusta ja säilytä ne myöhempää käyttöä varten.

CE IP44 **TEKNISET TIEDOT**

Mallit: TVP-204, TVP-205, TVP-206, TVP-207

Verkkovirta: 220-240V~50Hz

Lamppu: LED, 32W

16A pistorasia, huurteenesto

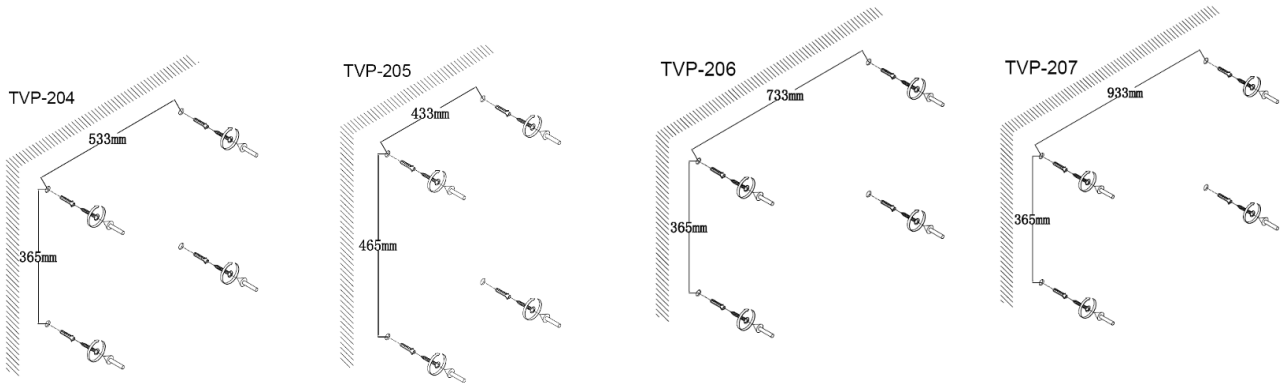
Luokka I: Maadoitettava, vain sisäkäyttöön

ASENNUS

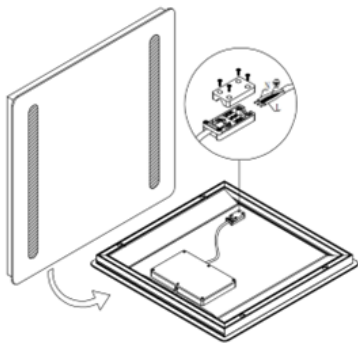
Asennuksen saa suorittaa vain ammattitaitoinen sähköasentaja.

1. Turvallisuussyistä on aina varmistettava, että virtakytkin on off-asennossa asennuksen ja huollon aikana. Suosittelemme, että sulake irroitetaan, jotta estetään virran kytkeminen erehdyksessä työn aikana.
2. Virtajohto tulee kytkeä soveltuvaan kytkentärasiaan (sisältyy toimitukseen).
3. Tuote on maadoitettava.
4. Tämä tuote sisältää lasiosia. Niitä kiinnitettäessä ja käsiteltäessä on oltava varovainen, jotta vältetään vammoilta ja tuotteen vaurioitumiselta. Jos lasi on rikkoutunut, tilaa varaosa myyjältä.
5. Varmista, että asennuspinta on kuiva ja kyllin tukeva kantamaan valaisimen painon. Varmista, että rakennusmääräyksiä noudatetaan aina mikäli lisäsähköä tarvitaan.
6. Tarkista olemassa olevien johtojen ja putkien sijainti ennen kiinnitysreikien poraamista.
7. Asenna valopeili seuraavien ohjeiden mukaan:

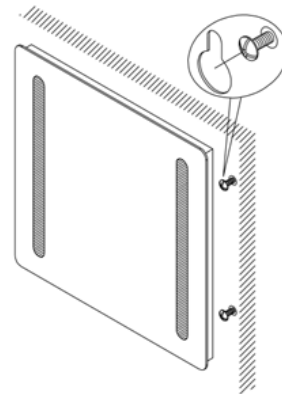
1. Merkitse valopeilin kiinnityskohdat seinään ja kiinnitä ruuvit. Älä kiristä ruuveja loppuun asti. Alla eri mallien kiinnityskohdat.



2. Avaa kytkentärasian kannen kiinnitysruuvit. Tuo virtajohto kytkentärasiaan ja kytke liittimet seuraavasti: ruskea johto jänniteliittimeen (L), sininen johto nolliittimeen (N) kelta/vihreä johto maadoitusliittimeen (E). Kiinnitä kytkentärasian kansi paikalleen.



3. Ripusta valopeili seinälle kiinnitysruuvien varaan. Tarkista valopeilin toiminta virtakytkimestä.

**PUHDISTAMINEN**

Puhdista peili tarvittaessa lämpimällä vedellä kostutetulla säämiskällä ja kiillota pehmeällä, nukkaamattomalla kankaalla.

Älä käytä hankausaineita tai kemikaaleja.

SE

Läs igenom instruktionerna innan du börjar och spara dem för framtida behov.

CE IP44 

TEKNISK INFORMATION

Modeller: TVP-204, TVP-205, TVP-206, TVP-207

Nätström: 220-240V~50Hz

Lampen: LED, 32W

16A power eluttag, defogger

Klass I: Måste jordas, endast för inomhusbruk

MONTERING

Bara en behörig elektriker får installera ljusspeglarna

1. Slå alltid av huvudströmbrytaren innan installation.

Vi rekommenderar att säkringen tas ut medan arbetet pågår.

2. Strömkabeln måste anslutas till lämplig kopplingsdosa (ingår i leveransen).

3. Måste jordas.

4. Produkten innehåller glasdelar. Var försiktig när du fastsätter eller handlar dem. Om glaset är sönder, beställ nytt från importör.

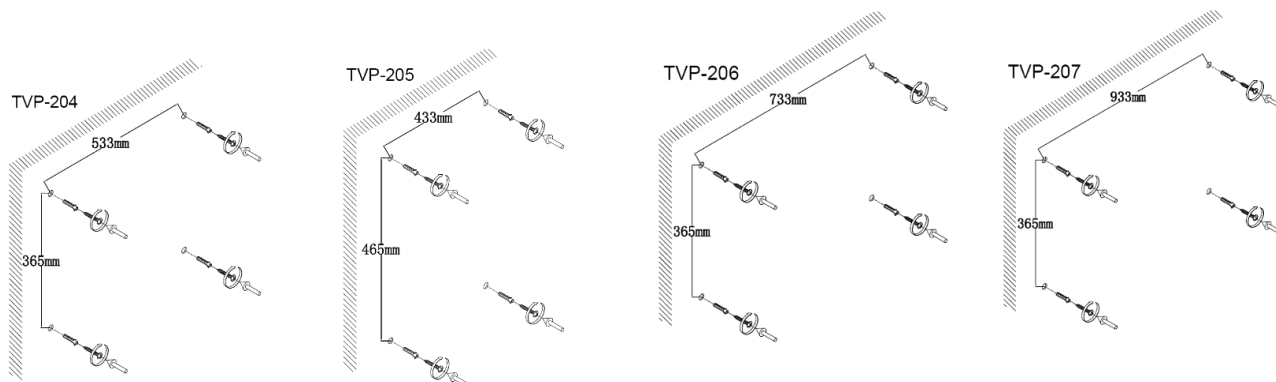
5. Kontrollera att installationsytan är torr och kan hålla ljusspeglarnas vikt.

Kontrollera att reglerna följas om tillägg behövs.

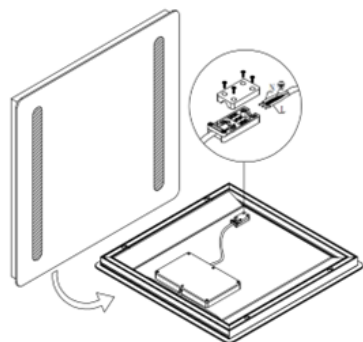
6. Kontrollera nuvarande ledningar och rören före installation.

7. Installera ljusspeglarna följande:

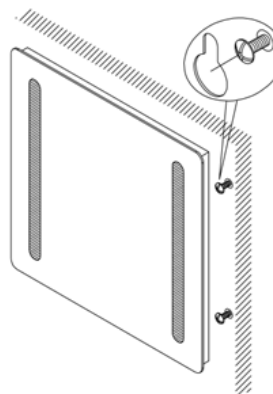
1. Markera ljusspeglarnas fästpunkterna på väggen och skruva fast skruvarna. Dra inte åt skruvarna helt. Fästpunkterna för olika modeller:



2. Öppna skruvarna i kopplingsdosen. Trä strömkabeln in i kopplingsdosen och koppla på följande sätt: brun ledning till spänningsförande koppling (L), blå ledning till nollkoppling (N) gul/grön ledning till jordingskoppling (E). Fäst kopplingsdosen lock.



3. Häng ljusspeglarna på väggen på fästskruvarna. Kontrollera att ljusspeglarna fungerar.



RENGÖRING

Rengör spegel endast med ett fuktigt sämskin och polera med en mjuk torr trasa.

Använd inga skurmedel eller kemikalier.



Please carefully read these instructions before installation and retain for your future reference.



SPECIFICATIONS

Model: TVP-204, TVP-205, TVP-206, TVP-207

Input: 220-240V~50Hz

Lamp: LED, 32W

16A power socket and defogger included

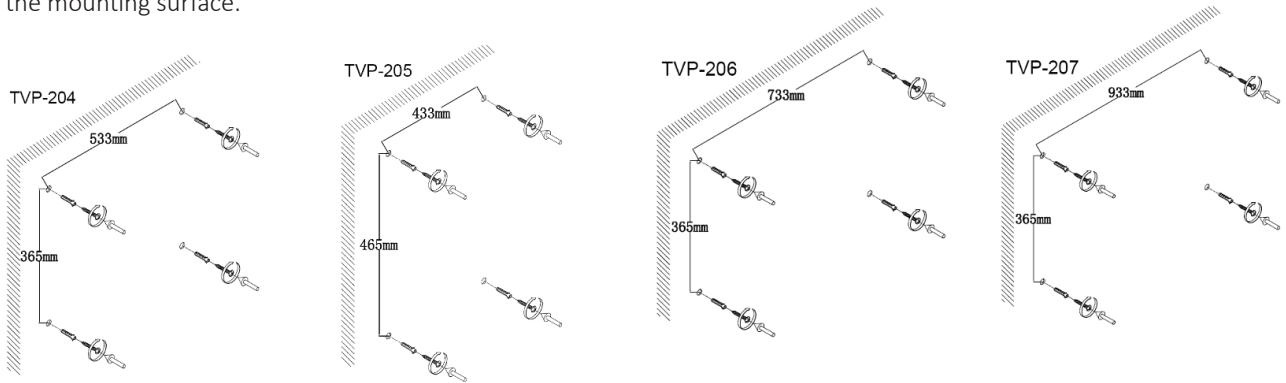
Class I: Must be earthed, for indoor use only

SAFETY INSTRUCTIONS

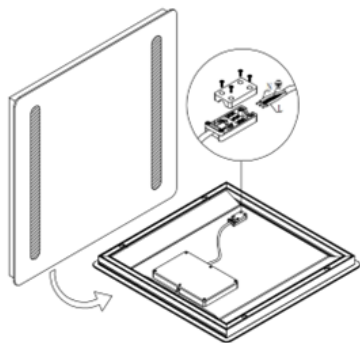
It is the company’s policy to recommend the use of a qualified electrician for the installation of these fittings.

1. IMPORTANT. Always switch off the electricity supply at the mains during installation and maintenance. We recommend that the fuse is withdraw or circuit breaker switched off at the distribution board whilst work is in progress (turning off the light switch is not sufficient). Installation has to be done by a professional electrician.
2. The mains cable of the mirror must be connected to the lighting circuit using a suitable junction box (supplied). The junction box must be located outside zone.
3. This product must be earthed.
4. This product contains glass parts. Care must be taken when fitting or handling these parts to prevent personal injury or damage to the products; if the glass is broken, please stop using it and replace it from agent or manufacturer.
5. Ensure the mounting surface is dry and strong enough to bear four times the weight of luminaire for the safe fitting of this fixture; Ensure that current building regulations are adhered to at all times should an additional electrical supply be required;
6. Care must be taken before drilling fixing holes to avoid any existing wiring or pipework that may be concealed;
7. Perform installation according to the following instructions.

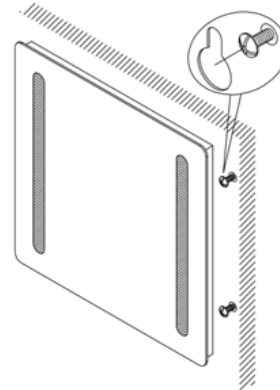
1. Measure out the installation point on the mounting surface and screw in the supplied expansion screw and retaining screws. NOTE: Different models with different installation point as below. Ensure the screws are protruded 3mm above the mounting surface.



2. Remove the retaining screws on the supplied junction box. Pull the power cord into the junction box and connect the wires as follows: Brown wire to Live Terminal(L) Blue wire to Neutral Terminal(N) Green and Yellow wire to Earth Terminal(E). Insert and tighten the retaining screws on the supplied junction box.



3. Ensure the mirror is accurately hung up on the mounting surface by matching the screw holes on the frame and the screws on the mounting surface. Perform operation check by pressing the wall switch (not supplied) on and off



MAINTENANCE

If necessary, clean the mirror with a clean chamois leather moistened with hot water and then polish with a soft, lint-free cloth.

NOTE: Do not use abrasive detergents or chemicals.